

# Czajnik beprzewodowy

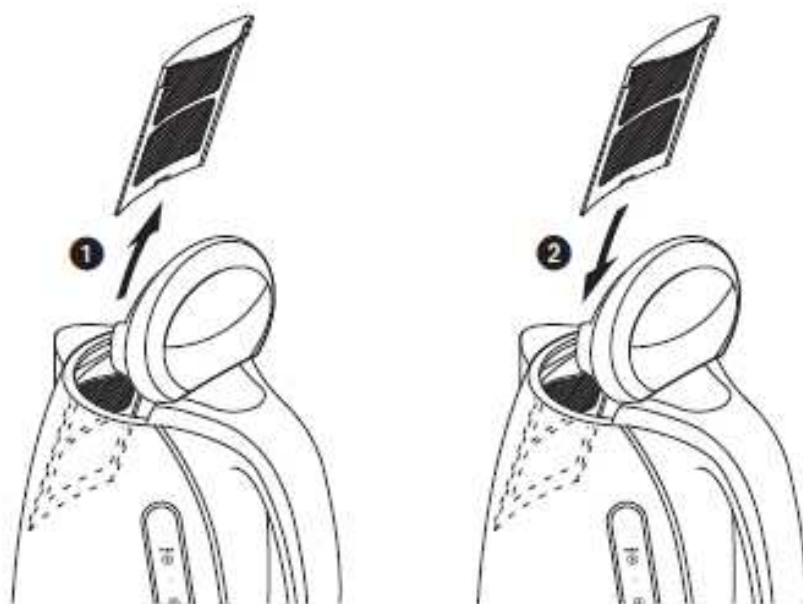
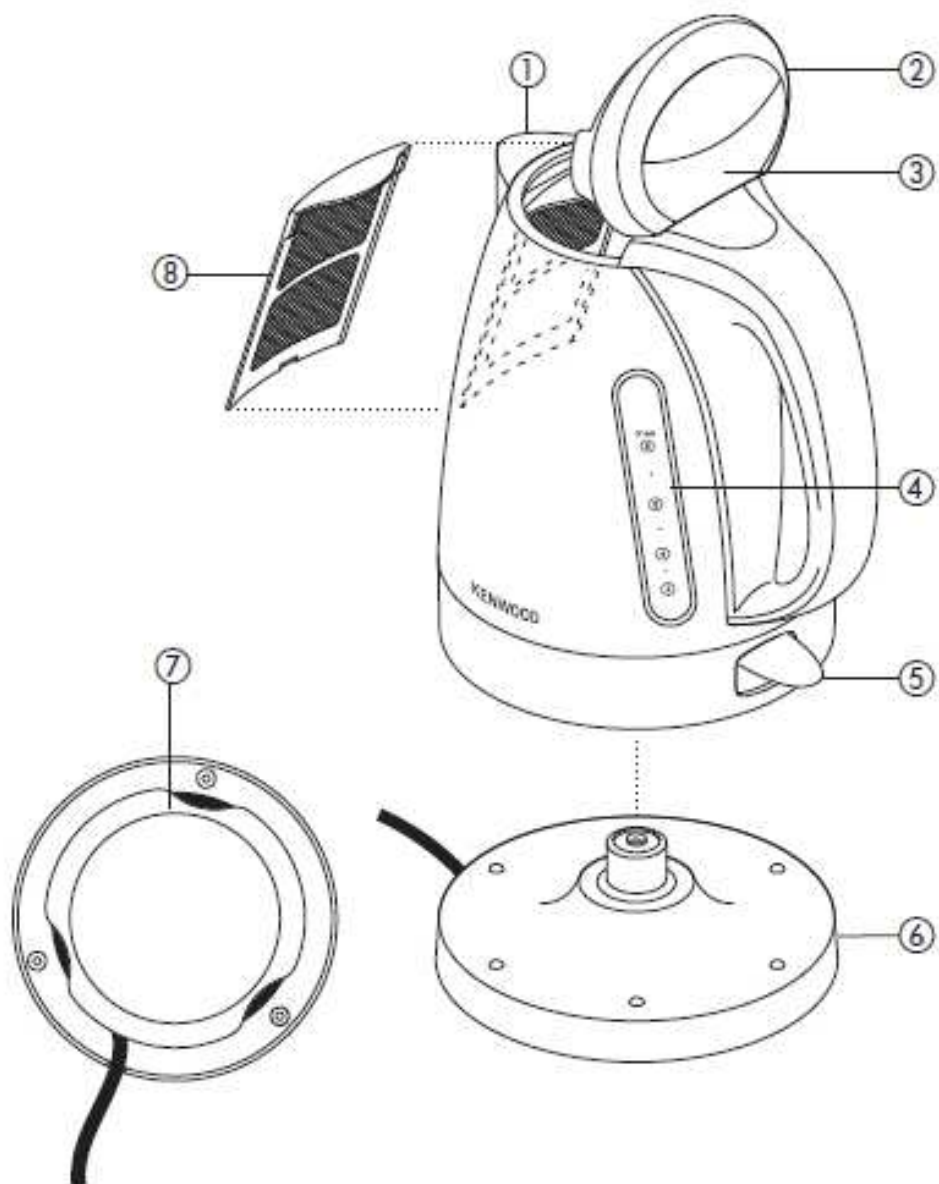
**975824**  
(seria: SJM290)

## Instrukcja obsługi



975824

Przed uruchomieniem urządzenia należy koniecznie dokładnie przeczytać niniejszą instrukcję obsługi.



Przed czytaniem prosimy rozłożyć pierwszą stronę, zawierającą ilustracje

## przed użyciem urządzenia Kenwood

- Przeczytaj uważnie poniższe instrukcje i zachowaj je na wypadek potrzeby skorzystania z nich przyszłości.
- Wymij wszystkie materiały pakunkowe oraz wszelkie etykiety.

## bezpieczeństwo

- Zawsze używaj filtra i nigdy nie przepelniaj - może wtedy wypryskiwać wrząca woda.
- Unikaj kontaktu z parą, wydostającą się z dziobka przy nalewaniu, a także spod wieka i z dziobka przy napełnianiu.
- Nie dotykaj metalowego korpusu czajnika podczas grzania wody - stanie się on gorący.
- Nigdy nie należy pozostawiać zwisającego przewodu sieciowego z uwagi na niebezpieczeństwo pociągnięcia go przez dziecko.
- **Wtyczkę przewodu sieciowego czajnika należy zawsze wyjąć z gniazdka elektrycznego, jeśli nie jest on aktualnie w użyciu.**
- Nigdy nie zanurzaj czajnika, podstawki elektrycznej, sznura ani wtyczki w wodzie ani w żadnym innym płynie.
- Nie należy używać uszkodzonego urządzenia. Przekaż je do testowania lub naprawy: patrz rozdział 'obsługa i ochrona konsumenta'.
- **Ostrzeżenie:** Nie używaj czajnika na pochyłym blacie.
- Używać wyłącznie dostarczonej z czajnikiem podstawki zasilającej, która powinna być czysta i sucha.
- Upewnić się, że pokrywka jest zablokowana przed włączeniem czajnika.
- **Ostrzeżenie:** Nie otwieraj pokrywki, gdy woda wrze.
- Przy otwieraniu należy zachować ostrożność z uwagi na ryzyko rozprysnięcia kropel gorącej wody.

- Przed podniesieniem czajnika i jego napełnianiem upewnić się że jest on wyłączony.
- Podnieść czajnik z podstawki zasilania przed napełnianiem lub opróżnianiem.
- Trzymaj czajnik z dala od gorących powierzchni, takich jak płytki kuchenki lub palnik gazowy.
- Ten czajnik służy tylko do nagrzewania wody.
- Niniejsze urządzenie nie powinno być używane przez osoby (w tym dzieci) o ograniczonych zdolnościach fizycznych, umysłowych lub o zaburzonych zmysłach, jak również przez osoby niedoświadczone i nie znające się na urządzeniu, dopóki nie zostaną one przeszkolone na temat zasad eksploatacji tego urządzenia lub nie będą nadzorowane przez osobę odpowiadającą za ich bezpieczeństwo.
- Należy sprawować kontrolę nad dziećmi, żeby nie bawiły się urządzeniem.
- Urządzenie jest przeznaczone wyłącznie do użytku domowego. Firma Kenwood nie ponosi żadnej odpowiedzialności w przypadku niewłaściwego korzystania z urządzenia lub nieprzestrzegania niniejszych instrukcji.

## przed podłączeniem do sieci

- Upewnić się czy napięcie zasilania w sieci jest takie samo jak podane na spodniej stronie czajnika.
- Niniejsze urządzenie jest zgodne z dyrektywą 2004/108/WE dotyczącą kompatybilności elektromagnetycznej oraz z rozporządzeniem WE nr 1935/2004 z dnia 24 października 2004 r. dotyczącym materiałów przeznaczonych do kontaktu z żywnością.

### przed pierwszym użyciem

- 1 Nawiń zbędną część przewodu na wspornik, umieszczony pod spodem podstawy ⑦.
- 2 Napełnić do poziomu maksymalnego ('MAX') zagotować i wylać wodę.. Czynność powtórzyć 2-3 razy.

## oznaczenia

- ① dzióbek
- ② opuszczane wieczko
- ③ zasuwka zwalniająca pokrywkę
- ④ wskaźnik poziomu wody
- ⑤ włącznik z światelkiem sygnałowym
- ⑥ podstawa zasilająca 360°
- ⑦ zawijacz do przewodu sieciowego
- ⑧ filtr

## jak używać czajnika

- 1 Napełnić czajnik – wodę wlać przez dzióbek bądź otwór wlewowy (unosząc pokrywkę). Aby unieść pokrywkę, należy odciągnąć zasuwkę zwalniającą ③. Poziom wody musi znajdować się pomiędzy oznaczeniem „MAX” a „MIN” (1 filiżanka/200 ml).
  - postępuj oszczędnie: nie gotuj więcej wody niż potrzebujesz.
  - Aby napoje smakowały lepiej, zawsze używaj świeżej wody.
  - Opróżniaj czajnik po każdym użyciu.
- 2 Zamknij wieczko za pomocą zasuwki zwalniającej pokrywkę.
- 3 Włóż wtyczkę i włącz. Zapali się światelko sygnałowe.
- 4 Czajnik zagotuje wodę i automatycznie się wyłączy. Aby powtórnie zagotować wodę w czajniku należy odczekać parę sekund - przełącznik załączone/wyłączone potrzebuje czasu by wrócić do stanu początkowego.

- **W razie problemów z włączaniem i wyłączaniem się czajnika w trakcie jego pracy lub z wyłączaniem się przed zagotowaniem wody, należy sprawdzić, czy płaski element jest wolny od kamienia – patrz informacje o "usuwaniu osadu".**

- W czajniku użyty jest filtr do oddzielania cząsteczek szumowiny.
- Jeśli pod czajnikiem znajdziesz krople wody, nie zwracaj na to uwagi - to tylko efekt skraplania się pary.

### **zabezpieczenie przed załadowaniem pustego czajnika.**

- Jeśli włączysz czajnik, zawierający zbyt mało wody, on automatycznie wyłączy się. Wyłącz ręcznie, zdejmij z podstawy i pozwól mu przed dolaniem wody ochłodzić się. Po ochłodzeniu włącznik jest resetowany.

## obsługa i czyszczenie

- Przed przystąpieniem do czyszczenia odłączyć czajnik od sieci i pozwolić mu ostygnąć.  
**z zewnątrz i podstawki zasilania**
- Przetrzyj wilgotną ściereczką, następnie osusz. Nie używaj abrazyjnych środków czyszczących – mogą one uszkodzić metalowe i plastikowe powierzchnie.

### **wnętrze**

- Należy regularnie czyścić wnętrze (i filtr) czajnika, chociaż jest on zaopatrzony w filtr.

### **filtr**

- 1 Zdejmij pokrywkę.
- 2 Wyciągnij filtr ①.
- 3 Wypłukać filtr **lub** wyczyścić go szczotką. **Lub**, podczas usuwania osadu (kamienia) z czajnika, włożyć do czajnika także filtr. Dokładnie wypłukać.
- 4 Wsunąć z powrotem filtr ②.

### **usuwanie osadu (kamienia)**

- Regularne usuwanie osadu z elementu płaskiego przyczynia się do zwiększenia wydajności czajnika. Jeśli z czajnika szumowiny nie są regularnie usuwane, ich gromadzenie się może doprowadzić do następującego:
  - mogą powstawać problemy przy włączaniu i wyłączaniu czajnika lub przy wyłączaniu się przed rozpoczęciem wrzenia.
  - czajnik może potrzebować więcej czasu do gotowania.
  - może nastąpić uszkodzenie elementu płaskiego.

Prosimy o uwagę: nie usuwanie osadu z czajnika może unieważnić gwarancję.

- Gdy zauważysz odkładanie się osadu wapiennego (kamienia) na grzałce czajnika należy zakupić odpowiedni środek usuwający osad i usunąć go. Osad wapienny powoduje wydłużenie czasu gotowania wody i może spowodować przepalenie się grzałki, Po usunięciu osadu przegotować wodę parę razy i wylać ją. Usuń wszelkie resztki odkamieniacza z czajnika, gdyż może on skorodować części.
- W niektórych regionach woda jest twarda. Powoduje to iż gotowana woda jest mętna i pozostawia osad na ściankach czajnika. Jest to sytuacja normalna, osad ten może być usunięty poprzez regularne czyszczenie.
- Rozwiązaniem alternatywnym, umożliwiającym zmniejszenie ilości osadu, jest używanie do napełniania czajnika wody filtrowanej.

### **obsługa i ochrona konsumenta**

- Ze względu na bezpieczeństwo, jeśli uszkodzony został przewód, musi on zostać wymieniony przez specjalistę firmy KENWOOD lub przez upoważnionego przez tę firmę specjalistę .

Jeśli potrzebujesz pomocy w związku z:

- eksploatacją swojego urządzenia albo
- obsługą lub naprawą skontaktuj się ze sklepem, w którym nabyłeś urządzenie.
- Wyprodukowano w Chinach.



**UWAGI DOTYCZĄCE  
PRAWIDŁOWEGO USUWANIA  
PRODUKTU ZGODNIE Z  
DYREKTYWĄ EUROPEJSKĄ  
2002/96/EC.**

W momencie zakończenia okresu użyteczności produktu nie należy wyrzucać go do odpadów miejskich. Można dostarczyć go do odpowiednich ośrodków segregujących odpady przygotowanych przez władze miejskie lub do jednostek zapewniających takie usługi. Osobne usuwanie sprzętu AGD pozwala uniknąć negatywnych skutków dla środowiska naturalnego i zdrowia wynikających z jego nieodpowiedniego usuwania i umożliwia odzyskiwanie materiałów, z których jest złożony, oraz osiągnięcia w ten sposób znaczącej oszczędności energii i zasobów.

Na obowiązek osobnego usuwania sprzętu AGD wskazuje umieszczony na produkcie symbol przekreślonego pojemnika na śmieci.

**Dystrybutor w Polsce:**



**Hendi Polska Sp. z o.o.  
ul. Magazynowa 5  
62-023 Gądk  
Polska**

**Tel: +48 61 6587000  
Fax: +48 61 6587001  
[www.hendi.pl](http://www.hendi.pl)  
[info@hendi.pl](mailto:info@hendi.pl)**